



P168
电源时序器
产品说明书

前言

感谢阁下选用惠威设计的产品。

惠威源自中国，名誉世界。

1991年，惠威成立。目前已成为世界高级音响制造公司，并以各类电声产品享誉业界。

1997年，惠威收购了拥有多年高级音响生产经验的美国Swans音响公司，原公司总裁及电声设计师Frank Hale先生成为惠威首席设计师。

惠威产品覆盖Hi-Fi高保真、家庭影院、多媒体有源音响、功率放大器、互联网云音响、高保真耳机、汽车音响、专业音响、智能广播、会议系统和扬声器单元制造等多个领域。

惠威的工程师们有着丰富的电声实践经验，研发的各系列产品源于工程师们对电声换能的深刻理解。

惠威拥有各类尖端的电声研发软硬件设施，包括两座国际电声界超大型截止频率分别低至50Hz和60Hz的专业电声消声室，这是研发电声产品及技术开发重要的专业设施，通过这些宝贵的研发资源，惠威的工程师们能够不断挑战声音重放系统的各种极限。

作为Hi-End高级音响制造商，惠威在国际上获得如此评价：惠威以先进的电声科技结合中国精密工业制造，产品拥有卓越的声音品质与性价比。

您所选用的产品均为由惠威设计的高品质产品。惠威希望您带来优美的音乐感受，这是我们的美好愿望。

惠威致力于追求尽善尽美的声音重放，正如惠威的企业理念：

Hear the difference

惠威-专注声音品质


请阁下在使用前仔细阅读产品说明书，这将有助于您更好地对产品进行使用及保养维护。更多资讯请点击 www.hivi.com 前往官网查看。


重要的安全注意

警告

为避免发生火灾或触电事故，本机不准淋雨或受潮。



 三角形内加闪电标志，提醒用户本机内有未经绝缘的“危险电压”存在，可能会发生触电危险。

 三角形内加感叹号标志，提醒用户本机附有重要的文字指南，介绍如何操作及维修。

连接或使用本机之前，须仔细阅读各安全事项及操作指示，必须遵守本机外壳上和操作指南中标明的所有警告。请保存本说明书，以供日后参考。

请不要在靠近水的地方使用本机，也不要将本机浸入任何液体中或将任何液体滴落、泼溅到本机上。

请不要在靠近任何热源（如散热器、暖气设备、炉灶或其它产生热量的设备）的地方安装和使用本机。

本机上面严禁放置任何装水的器具，如花瓶；也不要在本机上放置任何形式的明火，如点亮的蜡烛。

本机应安装或放置在不影响正常通风的位置上使用，例如，不应将其放在可能堵塞其通风孔的睡床、沙发、毯子或类似的表面上，亦不应放在可能阻碍空气流经其通风孔的装置(例如书架或柜桶)内。请将本机放置在电源插座附近，以便使用。

在居住环境中,运行此设备可能会造成无线电干扰。

电源

在接通电源之前，请务必检查本机使用电源电压与后面板标明电压是否相同。外接电源线，尤其靠近插头、方便插孔或本机的电源线引出位置，应安放在不大可能被踩踏或戳穿的地方。为防止触电，电源插头的插头必须完全插入电源插座的插孔。

警告：将带有裸露电线的插头插入带电的插座是非常危险的行为！

- A. 请勿过度拧捏、弯曲或扭转电源线，否则线芯可能会暴露在外或折断。
- B. 请勿将任何重物压在电源线上。
- C. 请勿使用不适当的电源插座。
- D. 请勿用湿手接触电源插头。
- E. 请勿在相同的电源插座上连接太多装置，否则可能引起火灾或触电事故。
- F. 如果出现闪电雷击，请尽快关闭本机电源，并从电源插座拔出电源电缆的插头。脱离插座时，请抓住插头往外拔，切勿拽电线。
- G. 如果可能出现闪电，在接插状态请勿触碰电源电缆的插头，否则可能导致触电。
- H. 本机长时间不用时，应将电源插头拔离电源插座。
- I. 若要移动或者清洁本机，请拔出电源插头。

电网电源断开装置如有电源插头、器具耦合器等，周围不能堆放杂物等，应当保持能方便地操作。

带有接地插头的产品，应连接至带有接地保护的电源插座。

注意

本机如发生下列故障，不准试图自行修理，应将本机交由专业维修人员维修。

- A. 电源线或插头损坏；
- B. 有物品或液体进入本机；
- C. 本机被雨水或其他液体淋过；
- D. 本机工作不正常或性能明显变差；
- E. 本机跌落过或外壳损坏；

本机检查维修完成后要求维修商店保证在修理本机时，只使用制造商准许使用的特性与本机原来使用零部件完全相同的替换零部件，并且已经完全例行安全检查，保证本机处于安全操作状态。使用未获准使用的零部件，可能发生火灾、触电或者其他危险。

声明

本机不含有用户能自行维修的零部件，请勿打开机箱，否则可能遭遇危险电击。如遇故障请参考说明书或由专业维修人员维修，不准擅自进行拆卸及维修，否则造成的一切后果自负，与本公司无关！

一、产品简介：

采用60A空气开关输入接口，具有过流，短路时自动断开功能，有效的保护用电安全

采用30A大电流继电器输出，标准EIA接口插座；

后面板有8个带时序功能的多功能插座，前面板有2个直通多功能插座；

采用数码管实时显示电压；

支持全电压工作；支持联机功能。

二、应用推荐：

音响工程、电视广播系统、电脑网络系统、卡拉OK、酒吧等需要时序电源管理的场合。

三、技术参数：

输入电压：全电压 100~240 VAC

输入容量：最大输入60A(220 VAC)电流容量

输出容量：单通道最大输出30A/10S (220 VAC),额定输出16A

可控通道：8通道有时序功能

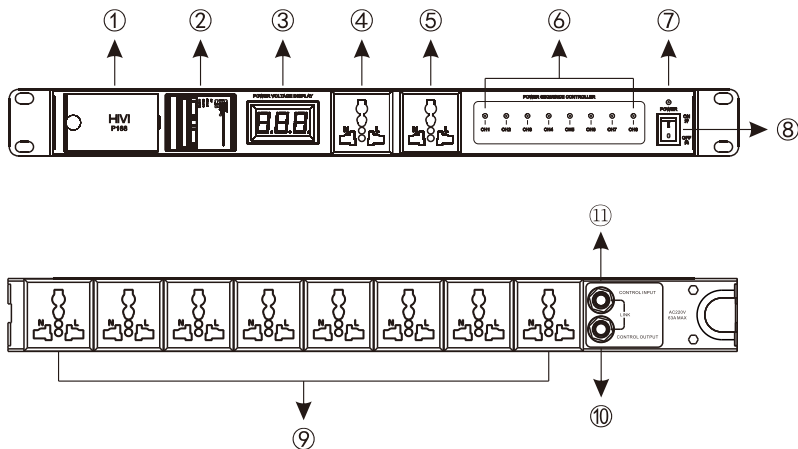
时序时间：每通道之间间隔1秒

尺寸：482×211.5×44 mm

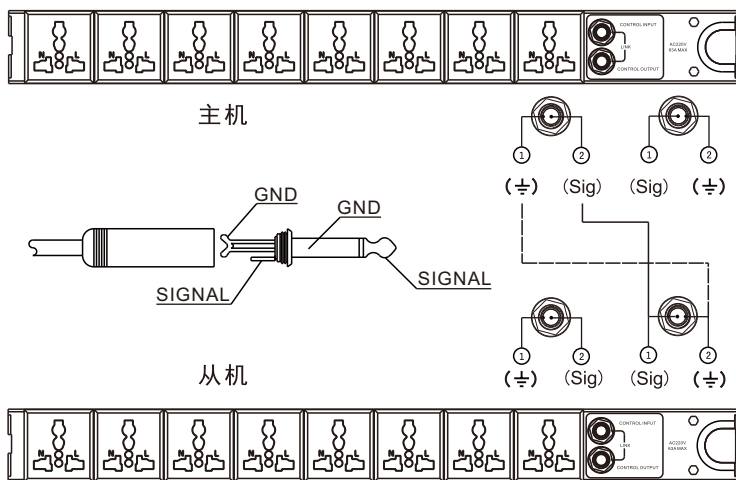
毛重/净重：3.3/2.7kg (±0.5kg)

四、面板功能：

- ①亚克力挡板及接地柱：拆掉亚克力挡板即可将电源线接入空气开关给时序器及系统供电（注意：地线需跟接地柱用M4螺丝锁紧，以确保机箱接地）；
- ②空气开关：当发生过载或短路时此开关会自动断开，可有效保护电力系统安全；
- ③电压表头：实时显示电力系统的电压；
- ④辅助万能插座：此万能插座是直通的（用于给笔记本电脑等辅助工具提供电源）；
- ⑤辅助万能插座：此万能插座是直通的（用于给笔记本电脑等辅助工具提供电源）；
- ⑥通道指示灯：指示灯亮表示此通道已供电，
- ⑦电源指示灯；
- ⑧时序开关：当时序开关开时，CH1-CH8每间隔1秒顺序开启，当时序开关关时，CH1-CH8每间隔1秒顺序关闭；
- ⑨万能插座：此8路万能插座具有时序功能，单路可最大承受30A/60S电流；
- ⑩OUTPUT(6.3两芯话筒座)：具有联机功能，与下一台机的INPUT(6.3两芯话筒座)相连即可实现联机功能。
- ⑪INPUT(6.3两芯话筒座)：具有联机功能，与上一台机的OUTPUT(6.3两芯话筒座)相连即可实现联机功能。



五、联机示意图：



注意：联机时，通过主机控制从机，从机的按键开关需要在打开状态。

六、包装清单：

| 配件清单 | | |
|------|-------|----|
| 序号 | 名称 | 数量 |
| 1 | 电源时序器 | 1台 |
| 2 | 电源线 | 1条 |
| 3 | 合格证 | 1张 |
| 4 | 保修卡 | 1张 |

七、产品中有害物质的名称及含量：



此图示含义为：该产品可能含有某些有害物质(如下表所示)。在环保使用期限内可以放心使用，超过环保使用期限之后则应该进入回收循环系统。此标识指环保使用期限为十年(从生产日期算起)。

| 部件名称 | 有害物质 | | | | | |
|------|-------|-------|-------|-----------------|---------------|-----------------|
| | 铅(Pb) | 汞(Hg) | 镉(Cd) | 六价铬 (Cr(VI)) | 多溴联苯 (PBB) | 多溴二苯醚 (PBDE) |
| 金属部件 | ○ | ○ | ○ | ○ | ○ | ○ |
| 塑胶部件 | ○ | ○ | ○ | ○ | ○ | ○ |
| 电路板 | X | ○ | ○ | ○ | ○ | ○ |
| 包装材料 | ○ | ○ | ○ | ○ | ○ | ○ |

本表格依据SJ/T 11364的规定编制。

O: 表示该有害物质在该部件所有均质材料中的含量均在GB/T 26572规定的限量要求以下。

X: 表示该有害物质至少在该部件的某一均质材料中的含量超出GB/T 26572规定的限量要求。

注: 环保使用期限取决于产品正常工作的温度和湿度等条件。

设计Design: 惠威

制造商Manufacturer: 珠海惠威科技有限公司

地址Address: 珠海市联港工业区东成路南1号

电话Tel: 400-090-9199



售后客服



公众号

因设计变更等原因，所示资料可能与实物不符，恕不另行通知。

Due to the reasons in the change of design or others, product information contained here may not be in conformity with product itself. We reserve the right of no prior notice before change.

Ver. 1